



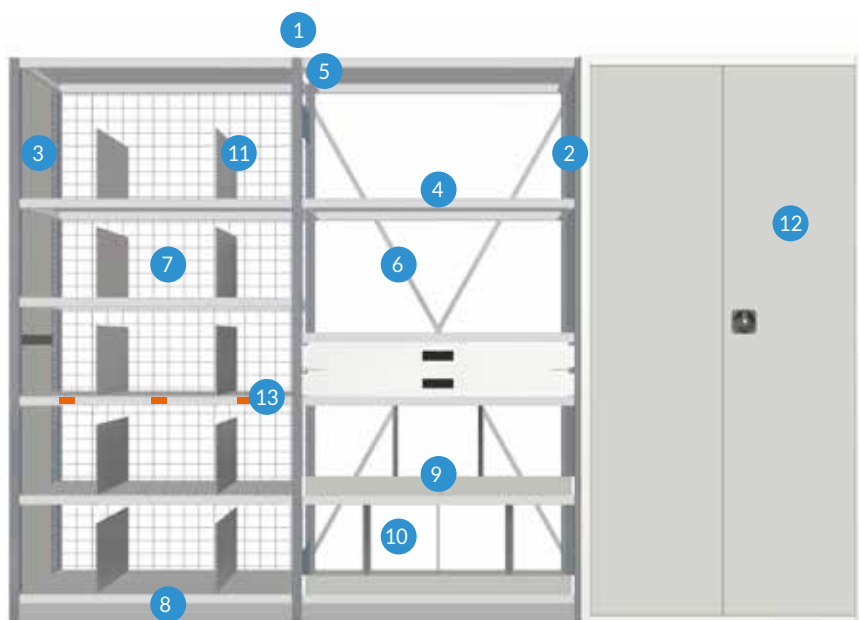
one brand, one company

# STOWSHELF®

System regałów półkowych

# SYSTEM PÓŁKOWY STOWSHELF®

System regałów półkowych Stowshelf® można wykorzystywać w dowolnym otoczeniu – od biur do magazynów przemysłowych. Jest on zaprojektowany dla ładunków lekkich do średnio ciężkich wynoszących do 250 kg na półkę. Zapewnia to konstrukcja z wbudowanych belek o przekrojach skrzynkowych. Dzięki ramie mogącej przenieść obciążenie do 6000 kg możliwe jest stworzenie wielopiętrowej konstrukcji regałowej.



1. Słup
2. Rama zamknięta
3. Rama końcowa
4. Półka
5. Klips półkowy
6. Stężenia tylne
7. Siatka tylna
8. Listwa cokołowa
9. Listwa półkowa
10. Przegroda pełnej wysokości
11. Przegroda do połowy wysokości
12. Drzwi z zamkiem
13. Etykieta

## WYMIARY / ŁADOWNOSC

Długości: 965 - 1265 mm  
Głębokość: 300 - 400 - 500 - 600 - 805 mm  
Ładowność: od 35 kg do 250 kg

- Inne długości / głębokości na indywidualne zamówienie



## STOWSHELF® RAMA I SŁUP PIONOWY

Rama składa się z dwóch słupów pionowych Stowshelf i systemu stezen rama. Boczne otwory w kształcie prostokąta pozwalają na zamontowanie klipsów półkowych co 25 mm. Otwory okrągłe służą do skrecań lub nitowania różnych rodzajów stezen.

### PÓŁKI: UNIKALNY WZÓR

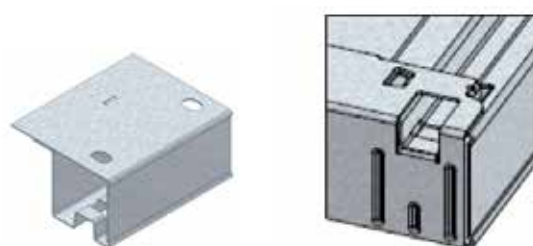
- Długość półki odpowiada wielu typom kartonów i pojemników plastikowych.
- Krawędź o profilu zamkniętym nie skręci się pod dużym ładunkiem
- Profil przedni idealny do przymocowania etykiet
- Krótsza strona półki potrójnie zagięta

### KLIPS PÓŁKOWY

Półki są podtrzymywane w każdym narożniku przez klipsy. Ich wysokość można ustawiać co 25 mm. Klips jest ukryty w półce, co zapewnia maksymalną wolną przestrzeń. Zaokrąglone krawędzie i mocowanie licowane z półką zapobiegają obrażeniom podczas pobierania towarów.



- Podwójnie złożone rogi, które są złączone, dają dużą sztywność i odporność na duże ładunki
- Krawędzie nie są ostre, co zapobiega skaleczeniom
- Półki perforowane co 53 mm, co pozwala na zamontowanie przegród pionowych



### AKCESORIA

Podstawowe akcesoria to m.in. stopy, podkładki poziomujące i podwójne łączniki regałów. Opcjonalnie dostępne są plastikowe zatyczki, listwy półkowe, przegrody pionowe pełne i do połowy wysokości, szuflady z przegrodami, panele tylne i boczne, sekcje z podwójnymi drzwiami i zamkiem, ...



pół/pełne separatory

Separator druciany



Przednia listwa półki



Wieszak na ubrania



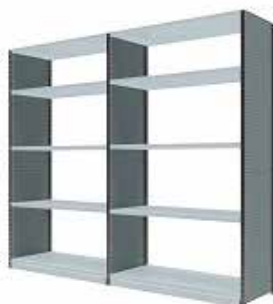
## RAMA

Rama składa się z dwóch słupów pionowych Stowshelf i systemu stężeń ramy. Dostępne są trzy typy rami: rama otwarta, rama zamknięta i rama stężona.



### Rama otwarta:

Standardowa rama otwarta ze stężeniami poziomymi. Służy do instalacji jednopiętrowych o wysokości do 4,5 m i, w zależności od konfiguracji i przepisów lokalnych, może przenosić maksymalny ładunek przęsłowy do 1200 kg.



### Rama zamknięta:

Rama zamknięta z panelami pośrednimi. Do instalacji nisko i wysokopręsłowej. Ładunki przęsłowe w zależności od konfiguracji i lokalnych przepisów do 4000 kg.



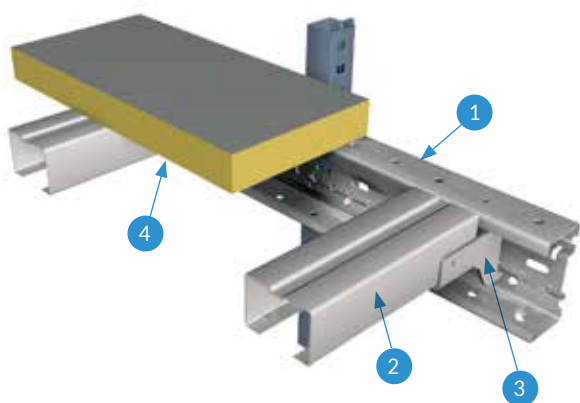
### Rama stężona:

Rama otwarta z diagonalami. Do wykorzystania w instalacjach wielopiętrowych i do przechowywania ciężkich ładunków. Ładunki przęsłowe w zależności od konfiguracji i lokalnych przepisów do 4000 kg.

- Wykończenie: ocynk

# SYSTEM WIELOPOZIOMOWY

Zarówno system półkowy Stowshelf® jak i Midi Rack® mogą być wyposażone w podłogi i schody w zastosowaniach wielopoziomowych. Używa się powszechnie dwóch systemów podłogowych: przejścia pośrednie, systemy podłogowe lub połączenie obydwu. Do normalnych przejść używa się jednakowo rozłożonych ładunków do 350 kg/m<sup>2</sup>. Do wózków obsługiwanych ręcznie lub do przechowywania towarów można określić inne ładowności (500 to 1000 kg/m<sup>2</sup>).



- 1/ Belka główna: profil I w kształcie litery C perforowany, połączony z ramami.
- 2/ Belka poprzeczna: redukuje rozpiętość pokrycia drewnianego. Projekt umożliwia także zamocowanie światła i innych akcesoriów.
- 3/ Łącznik belki poprzecznej: zapewnia bezśrubowe połączenie belek poprzecznych do belek głównych.
- 4/ Pokrycie.

## POKRYCIE PODŁÓG

Przeważnie jako posypanie podłóg stosuje się płytę wiórową lub kratownicę. Płyty wiórowe mają wysokie parametry wytrzymałościowe, z białym wykończeniem na spodzie i opcjonalnie z powierzchnią antypoślizgową u góry.





# we rack the world

[www.stow-group.com](http://www.stow-group.com)

Headquarters:

Stow International nv • Industriepark 6B, 8587 Spiere-Helkijn, Belgium • [info@stow-group.com](mailto:info@stow-group.com)

Stow Austria

Stow Belgium

Stow ČR

Stow Deutschland

Stow France

Stow Nederland

Stow Poland

Stow Slovakia

Stow U.K

Stow Turkey

Stow Spain

Stow Portugal



Stow International



Stow Pallet Racking



@Stow\_INT



@stow\_group



stowgroup